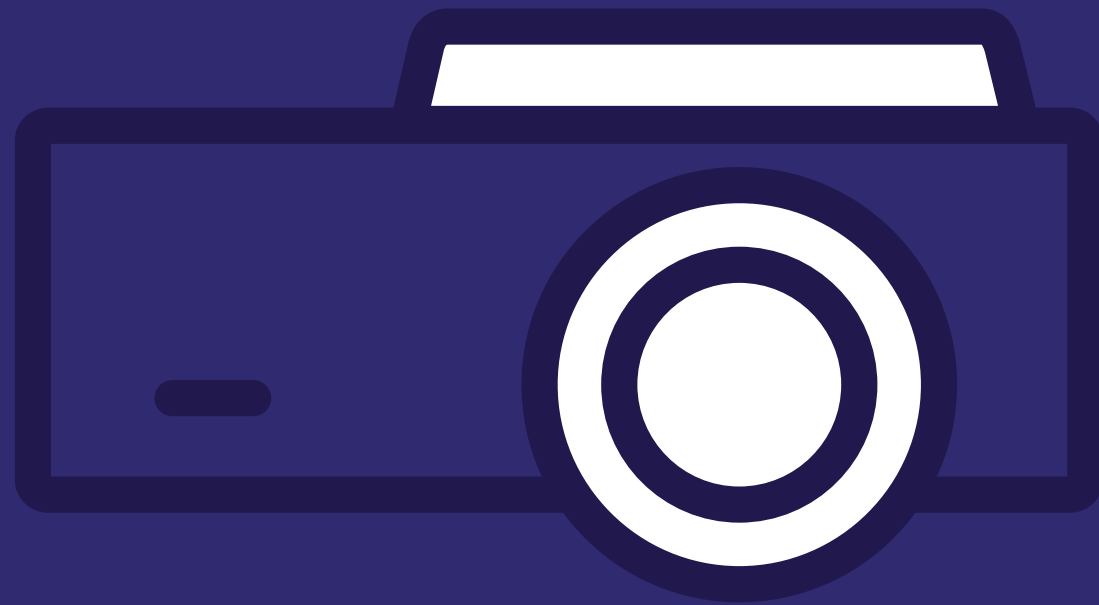


Propuestas a modo de ejemplo

Principales elementos que condicionan los tamaños y cálculos de proyección en tamaños y luminancia.

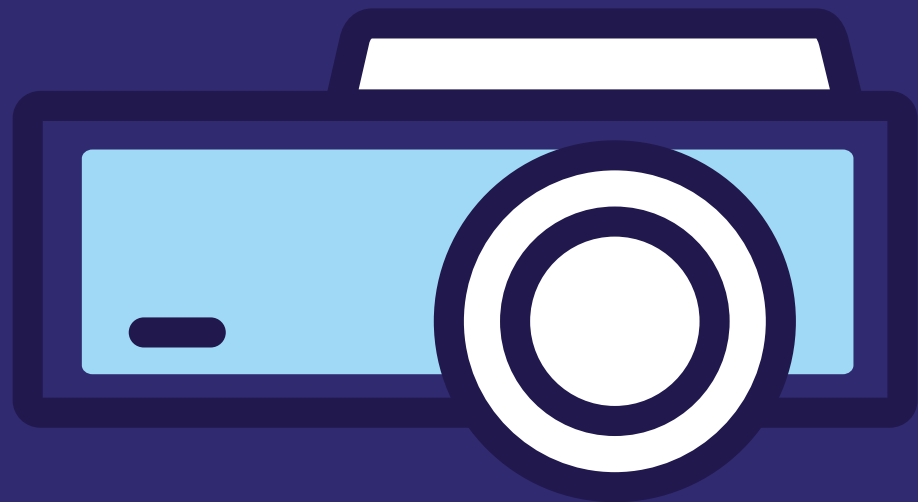


- La contaminación lumínica
- La superficie de proyección
- Características de la óptica
- La proporción de archivo
- Ubicación del equipo





**Además
sugerimos
tener en
cuenta**



Cableado

Libre de interferencias y de alta calidad.

Se sugiere calidades con marcas como Kramer

Pruebas y ensayos previos

Los rendimientos de una instalación son únicos en cada espacio.

Los tiempos de montaje son igual de relevantes

Los anclajes de sujeción

Homologados y versátiles para la colocación del proyector en la posición más adecuada

Ajustes en menú de proyección

Los ajustes que permiten cada modelo son de especial interés cuando queremos ajustar espacios complejos.

Proyector: EB-Z11000W

Óptica: ELPLW04



- Posición de escritorio frontal
- Altura desde el suelo hasta el centro del objetivo: 3.145 m
- Distancia de proyección (desde pantalla al objetivo): 7.101 m
- Tamaño de la pantalla (ancho x alto): 5.913 x 3.326 m
- Tamaño de la pantalla (diagonal): 267.10 inch

11000 lm Brillo
WXGA Resolución
26 kg Peso
ELPLW04 Objetivo
1.19 - 1.62 Relación de proyección
1060W/788W Consumo de energía

Información orientativa de cálculos y no exacta de cálculos de proyección.

Proyector: EB-Z11000W

Óptica: ELPLU02



- Posición de escritorio frontal
- Altura desde el suelo hasta el centro del objetivo: 3.145 m
- Distancia de proyección (desde pantalla al objetivo): 5.216 m
- Tamaño de la pantalla (ancho x alto): 7.996 x 4.498 m
- Tamaño de la pantalla (diagonal): 361.18 inch

11000 lm Brillo
WXGA Resolución
26 kg Peso
ELPLU02 Objetivo
0.64 - 0.77 Relación de proyección
1060W/788W Consumo de energía

Información orientativa de cálculos y no exacta de cálculos de proyección.

Proyector: EB-Z11000W

Óptica: ELPLS04 Standard



- Posición de escritorio frontal
- Altura desde el suelo hasta el centro del objetivo: 3.145 m
- Distancia de proyección (desde pantalla al objetivo): 9.725 m
- Tamaño de la pantalla (ancho x alto): 6.121 x 3.443 m
- Tamaño de la pantalla (diagonal): 276.48 inch

11000 lm Brillo
WXGA Resolución
26 kg Peso
ELPLS04 Objetivo
1.57 - 2.56 Relación de proyección
1060W/788W Consumo de energía

Información orientativa de cálculos y no exacta de cálculos de proyección.

Proyector: EB-2250U

Óptica integrada

Ejemplo 1

- Posición de escritorio frontal
- Altura desde el suelo hasta el centro del objetivo: 3.145 m
- Distancia de proyección (desde pantalla al objetivo): 7.004 m
- Tamaño de la pantalla (ancho x alto): 5.061 x 2.847 m
- Tamaño de la pantalla (diagonal): 228.59 inch

Ejemplo 2

- Posición de escritorio frontal
- Altura desde el suelo hasta el centro del objetivo: 3.185 m
- Distancias de proyección (desde pantalla al objetivo): 3,71 a 6,14 m
- Tamaño de la pantalla (ancho x alto): 2.695 x 1.516 m
- Tamaño de la pantalla (diagonal): 121.74 inch



5000 lm Brillo
WXGA Resolución
4.6 kg Peso
Objetivo integrado

1.38 - 2.28 Relación de proyección
341W/323W Consumo de energía

Información orientativa de cálculos y no exacta de cálculos de proyección.

Proyector: EB-G6250W

Óptica integrada

[Ejemplo con óptica standard](#)



Relación de proyección 1,26 - 2,30: 1

Distancias de proyección (desde pantalla al objetivo): 2,50 a 15,00 m

- Posición de escritorio frontal
- Distancias de proyección (desde pantalla al objetivo): 4,00 m
- Tamaño de la pantalla (ancho de pantalla mínimo): 4,96 m
- Tamaño de la pantalla (ancho de pantalla máximo): 9,20 m

6500 lm Brillo

WXGA Resolución

9.7 kg Peso

Objetivo intercambiable

Lente standard incluida

1.26 - 2.3.0 Relación de proyección

542W/405W Consumo de energía

Información orientativa de cálculos y no exacta de cálculos de proyección.

Nombre del modelo



EB-L1070U

Brillo: 7000lm

Brillo (reducido por el objetivo): 6000lm

Resolución: WUXGA

Peso: Approx. 37.3 lbs. / 16.9 kg

[Información sobre las especificaciones](#)

Objetivos (21 modelo)

[Cambio de visualización](#)

[Información sobre las especificaciones](#)

Objetivos	Código V	Relación de pr...	Desplazamien...	Desplazamien...
<input checked="" type="radio"/> ELPLU03 (Short)	V12H004U03	0.65 - 0.78	-67% --- 67%	-30% --- 30%
<input type="radio"/> ELPLU03S (Short)	V12H004UA3	0.65 - 0.78	-67% --- 67%	-30% --- 30%
<input type="radio"/> ELPLU04 (Short)	V12H004U04	0.87 - 1.05	-67% --- 67%	-30% --- 30%
<input type="radio"/> ELPLU02 (Short)	V12H004U02	0.87 - 1.05	-67% --- 67%	-30% --- 30%
<input type="radio"/> ELPLR04 (Rear)	V12H004R04	0.95	0% --- 0%	0% --- 0%

Posición del proyector

(1) Altura desde el techo hasta la parte inferior del proyector:

1.117 m

(2) Altura desde la parte superior de la pantalla a la parte inferior del proyector: 0.545 m

(3) Altura desde el suelo hasta la parte superior del proyector:

3.696 m

(4) Distancia de proyección (desde pantalla al objetivo): 2.821 m

m

(5) Altura desde el techo hasta la parte superior de la pantalla: 1.662 m

(6) Desde el suelo a la parte inferior de la pantalla: 0.658 m

(7) Tamaño de la pantalla (ancho x alto): 4.289 x 2.680 m

(8) Tamaño de la pantalla (diagonal): 199.10 inch

Ajuste del proyector

Desplazamiento del objetivo (vertical): -67%

Desplazamiento del objetivo (horizontal): 0%

Configuración básica

Tamaño de la habitación

Anchura 4.290 m

Altura 5.000 m

Profundidad 3.654 m

Posición

Toque de un dedo

Unidades

Tamaño de la pantalla

Relación de aspecto

Diagonal

80 1000

Posición de la pantalla

Desde el suelo a la parte inferior de la pantalla

Compensación

Distancia de proyección

Desde la pantalla al objetivo

3.390 1.111 17.175

Configuración avanzada

Ángulo del proyector

Indicar la posición de la pantalla

Ángulo vertical

Ángulo horizontal

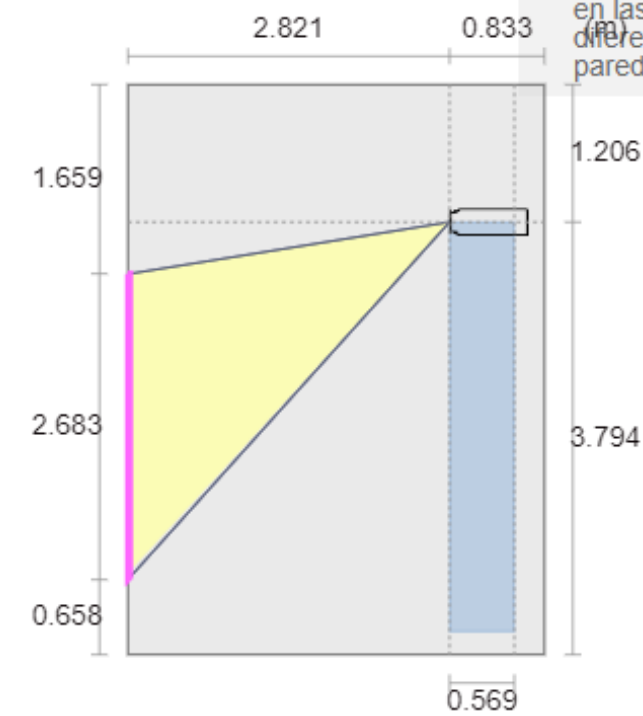
Ajuste de la luz ambiental

View

Vista lateral

Cambio de la posición del proyector

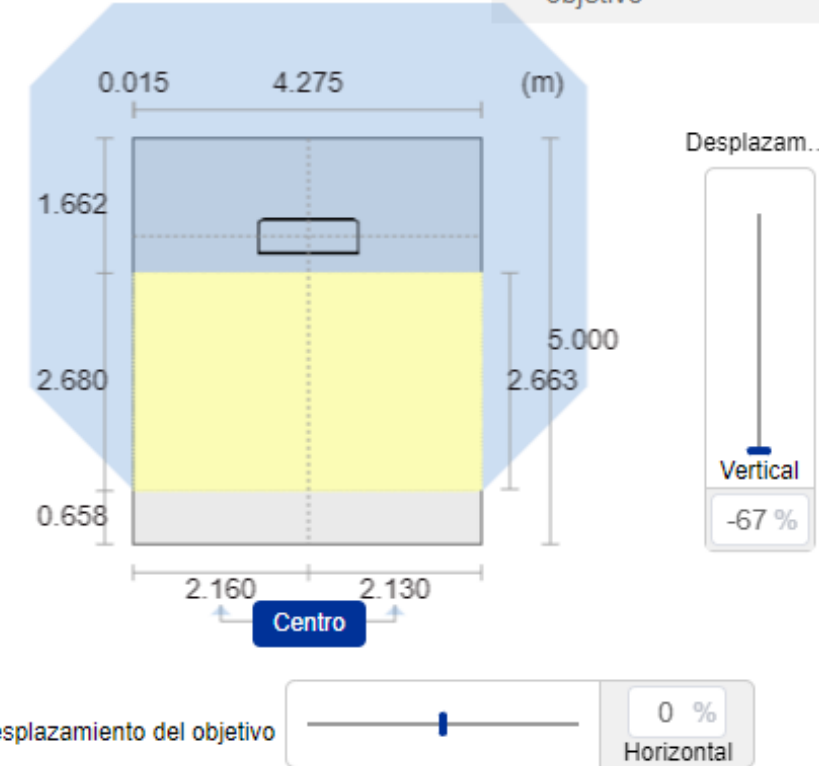
Rango disponible
 El proyector brilla en las paredes diferentes desde la pared frontal



Vista frontal

Cambio de la posición del proyector
 Cambio de la posición de la pantalla

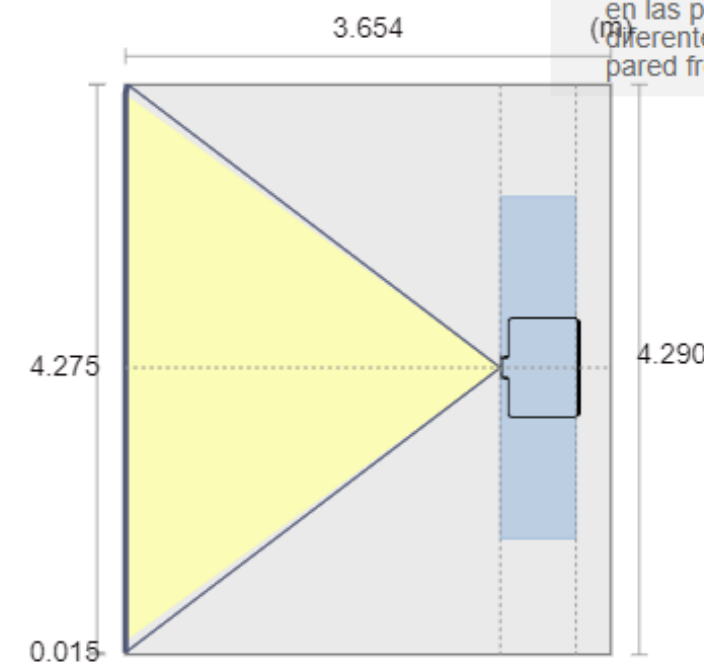
Distancia de desplazamiento del objetivo



Vista superior

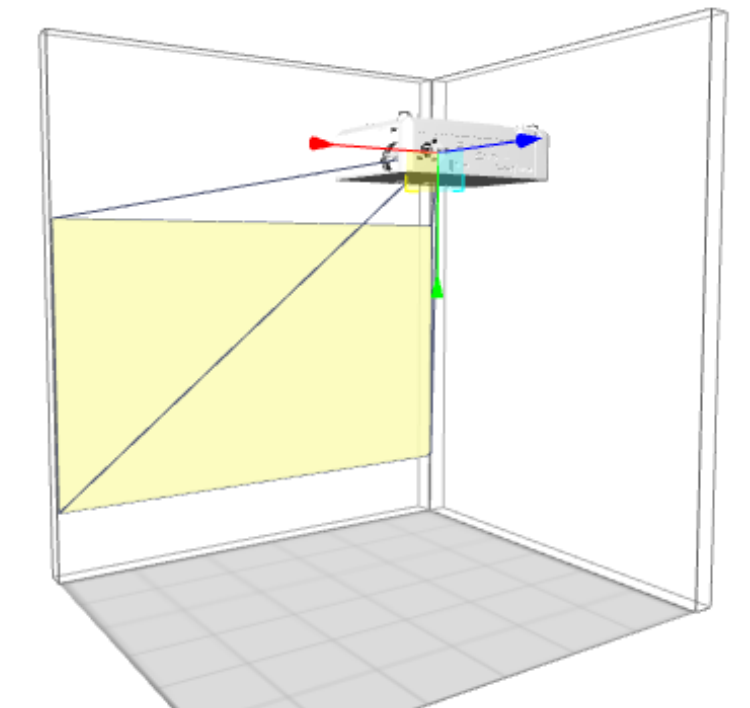
Cambio de la posición del proyector

Rango disponible
 El proyector brilla en las paredes diferentes desde la pared frontal



Vista 3D

Cambio de la posición del proyector



Información orientativa de cálculos y no exacta de cálculos de proyección.

Nombre del modelo

EB-L1070U

Brillo: 7000lm

Brillo (reducido por el objetivo): 6000lm

Resolución: WUXGA

Peso: Approx. 37.3 lbs. / 16.9 kg

[Información sobre las especificaciones](#)

Objetivos (21 modelo)

[Cambio de visualización](#)

[Información sobre las especificaciones](#)

Objetivos	Código V	Relación de pro...	Desplazamien...	Desplazamien
<input type="radio"/> ELPLX01 (UST)	V12H004X01	0.35	50% --- 67%	-10% --- 10%
<input type="radio"/> ELPLX01S (UST)	V12H004X0A	0.35	50% --- 67%	-10% --- 10%
<input checked="" type="radio"/> ELPLU03 (Short)	V12H004U03	0.65 - 0.78	-67% --- 67%	-30% --- 30%
<input type="radio"/> ELPLU03S (Short)	V12H004UA3	0.65 - 0.78	-67% --- 67%	-30% --- 30%
<input type="radio"/> ELPLU04 (Short)	V12H004U04	0.87 - 1.05	-67% --- 67%	-30% --- 30%

(1) Altura desde el suelo hasta el pie del proyector: 3.703 m

(2) Altura desde la parte inferior de la pantalla al pie del proyector: 2.666 m

(3) Distancia de proyección (desde pantalla al objetivo): 2.821 m

(4) Altura desde el techo hasta la parte superior de la pantalla: 1.665 m

(5) Desde el suelo a la parte inferior de la pantalla: 1.037 m

(6) Tamaño de la pantalla (ancho x alto): 4.288 x 2.680 m

(7) Tamaño de la pantalla (diagonal): 199.10 inch

Desplazamiento del objetivo (vertical): -67%

Desplazamiento del objetivo (horizontal): -3%

Configuración básica

Tamaño de la habitación

Anchura 4.290 m

Altura 5.000 m

Profundidad 3.654 m

Posición

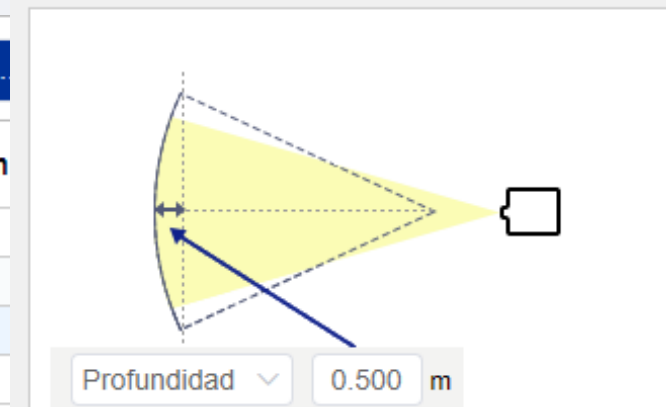
Toque de un dedo

Unidades

Forma de la pantalla

Forma de la pantalla

Forma de la curva



Tamaño de la pantalla

Relación de aspecto

Altura

Slider de altura: 1.077 a 13.462

Posición de la pantalla

Desde el suelo a la parte inferior de la pantalla

Compensación

Distancia de proyección

Desde la pantalla al objetivo

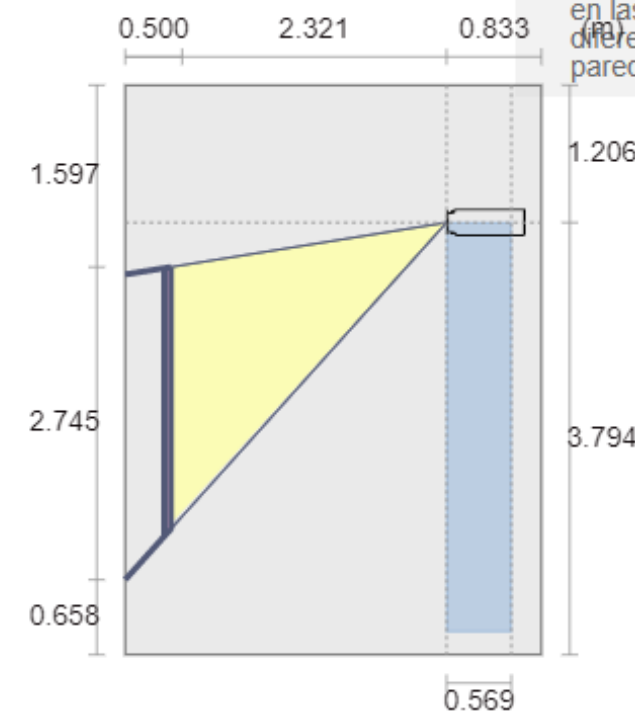
View

Vista lateral

Cambio de la posición del proyector

Rango disponible

El proyección brilla en las paredes diferentes desde la pared frontal

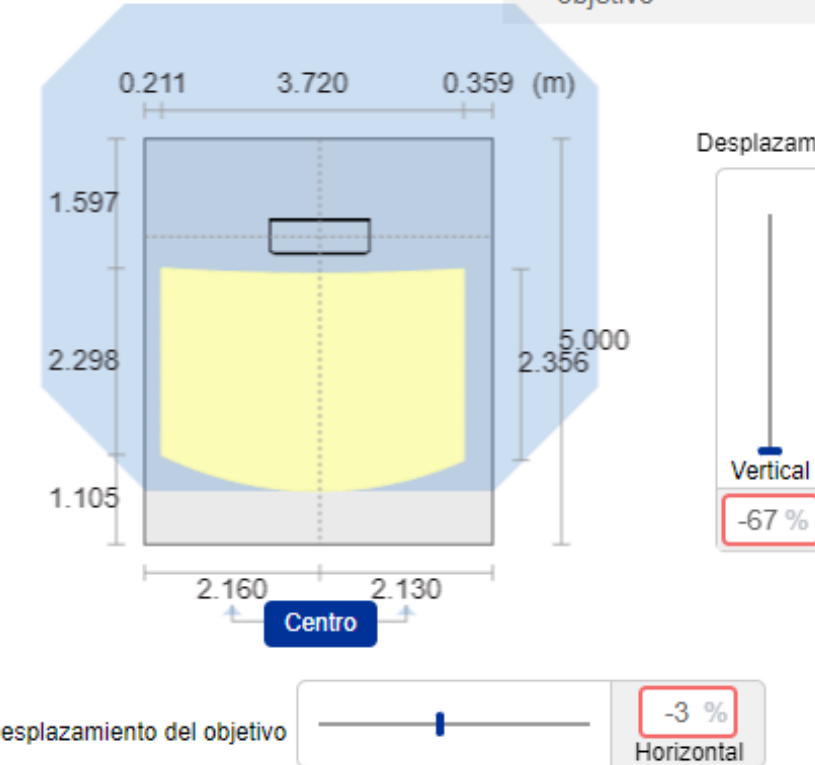


Vista frontal

Cambio de la posición del proyector

Distancia de desplazamiento del objetivo

Cambio de la posición de la pantalla

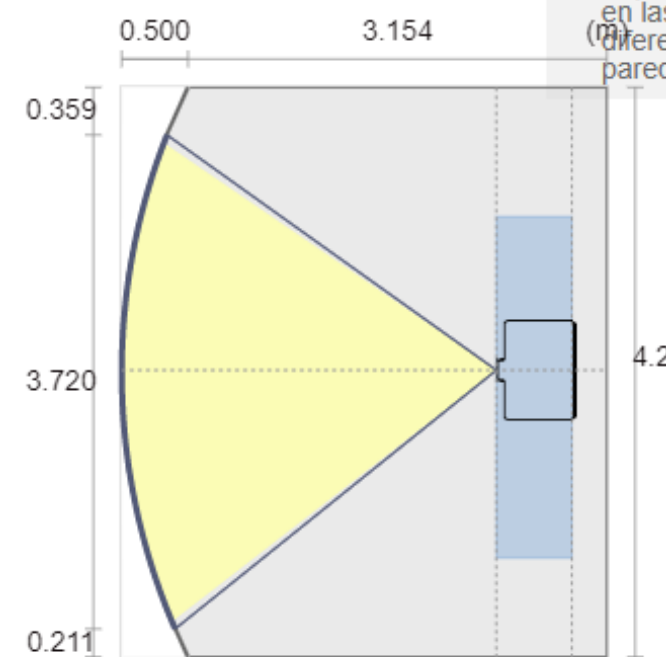


Vista superior

Cambio de la posición del proyector

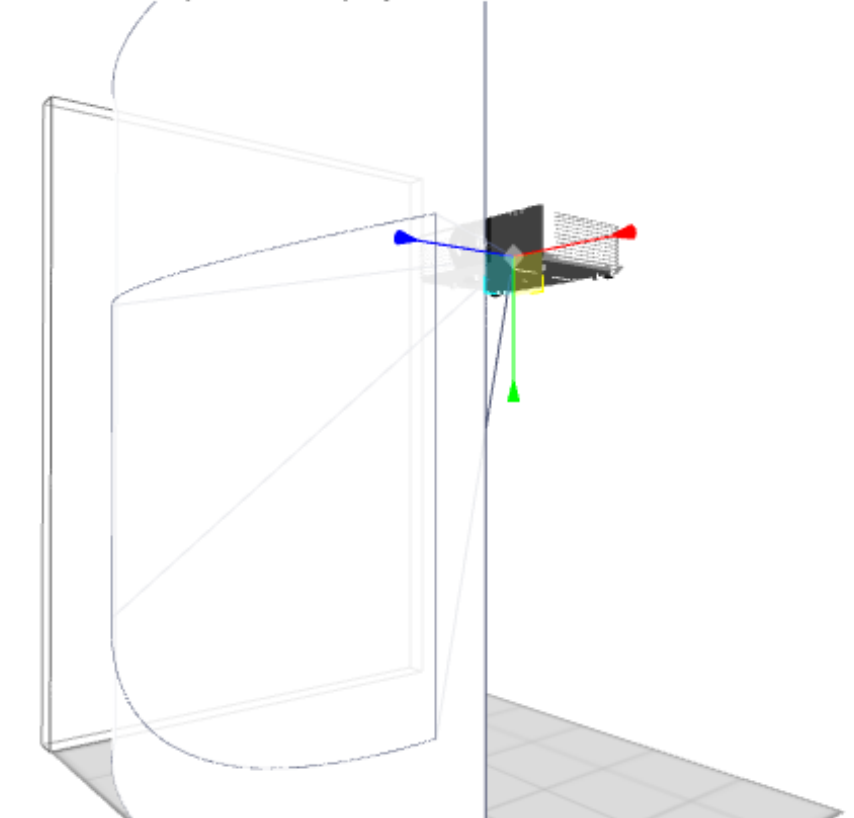
Rango disponible

El proyección brilla en las paredes diferentes desde la pared frontal



Vista 3D

Cambio de la posición del proyector



Información orientativa de cálculos y no exacta de cálculos de proyección.

Nombre del modelo

EB-L1070U

Brillo: 7000lm

Brillo (reducido por el objetivo): 6000lm

Resolución: WUXGA

Peso: Approx. 37.3 lbs. / 16.9 kg

[Información sobre las especificaciones](#)



Objetivos (21 modelo)

[Cambio de visualización](#)

[Información sobre las especificaciones](#)

Objetivos	Código V	Relación de pr...	Desplazamien...	Desplazamien...
ELPLX01 (UST)	V12H004X01	0.35	50% --- 67%	-10% --- 10%
ELPLX01S (UST)	V12H004X0A	0.35	50% --- 67%	-10% --- 10%
ELPLU03 (Short)	V12H004U03	0.65 - 0.78	-67% --- 67%	-30% --- 30%
ELPLU03S (Short)	V12H004UA3	0.65 - 0.78	-67% --- 67%	-30% --- 30%
ELPLU04 (Short)	V12H004U04	0.87 - 1.05	-67% --- 67%	-30% --- 30%

Posición del proyector

(1) Altura desde el techo hasta la parte inferior del proyector:

0.775 m

(2) Altura desde la parte superior de la pantalla a la parte

inferior del proyector: 0.887 m

(3) Altura desde el suelo hasta la parte superior del proyector:

3.881 m

(4) Distancia de proyección (desde pantalla al objetivo): 1.515

m

(5) Desde la pantalla al proyector: 1.183 m

(6) Altura desde el techo hasta la parte superior de la

pantalla: 1.662 m

(7) Desde el suelo a la parte inferior de la pantalla: 0.658 m

(8) Tamaño de la pantalla (ancho x alto): 4.287 x 2.680 m

(9) Tamaño de la pantalla (diagonal): 199.05 inch

Ajuste del proyector

Desplazamiento del objetivo (vertical): -67%

Desplazamiento del objetivo (horizontal): 0%

Configuración básica

Tamaño de la habitación

Anchura 4.290 m

Altura 5.000 m

Profundidad 3.654 m

Posición

Toque de un dedo

Unidades

Tamaño de la pantalla

Relación de aspecto

Diagonal

100 1000

Posición de la pantalla

Desde el suelo a la parte inferior de la pantalla

Compensación

Distancia de proyección

Desde la pantalla al objetivo

1.515 0.736 7.820

Configuración avanzada

Ángulo del proyector

Indicar la posición de la pantalla

Ángulo vertical 0 °

Ángulo horizontal 0 °

Ajuste de la luz ambiental

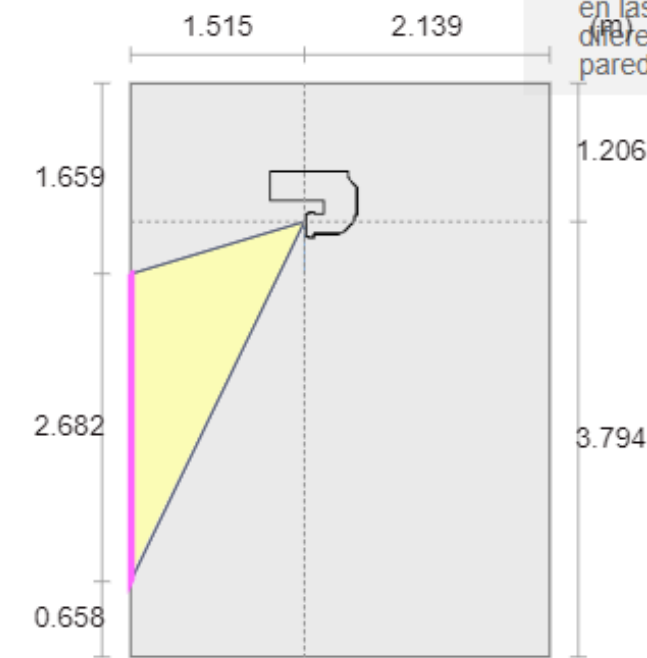
View

Vista lateral

Cambio de la posición del proyector

Rango disponible

El proyección brilla en las paredes diferentes desde la pared frontal

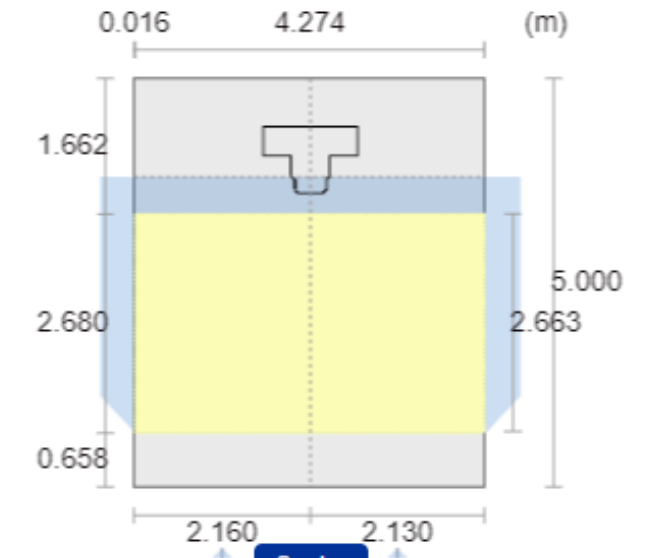


Vista frontal

Cambio de la posición del proyector

Distancia de desplazamiento del objetivo

Cambio de la posición de la pantalla



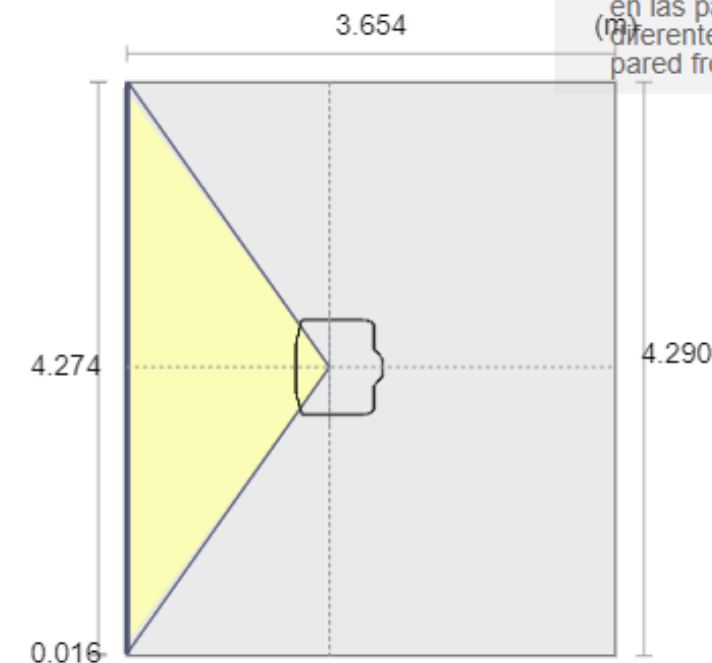
Desplazamiento del objetivo Horizontal

Vista superior

Cambio de la posición del proyector

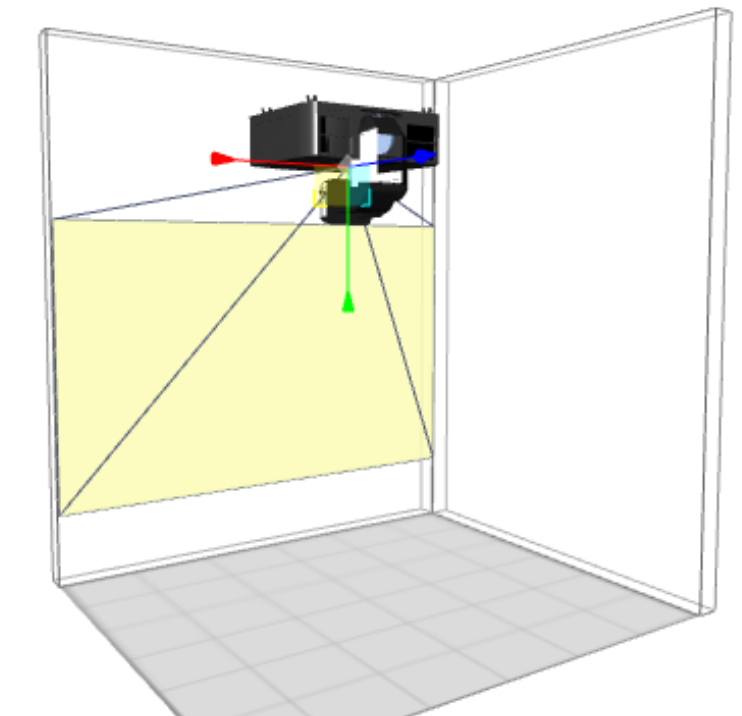
Rango disponible

El proyección brilla en las paredes diferentes desde la pared frontal



Vista 3D

Cambio de la posición del proyector



Información orientativa de cálculos y no exacta de cálculos de proyección.

Nombre del modelo

EB-L1070U

Brillo: 7000lm

Brillo (reducido por el objetivo): 6000lm

Resolución: WUXGA

Peso: Approx. 37.3 lbs. / 16.9 kg

[Información sobre las especificaciones](#)



Objetivos (21 modelo)

[Cambio de visualización](#)

[Información sobre las especificaciones](#)

Objetivos	Código V	Relación de pr...	Desplazamien...	Desplazamien..
ELPLX01 (UST)	V12H004X01	0.35	50% --- 67%	-10% --- 10%
ELPLX01S (UST)	V12H004X0A	0.35	50% --- 67%	-10% --- 10%
ELPLU03 (Short)	V12H004U03	0.65 - 0.78	-67% --- 67%	-30% --- 30%
ELPLU03S (Short)	V12H004UA3	0.65 - 0.78	-67% --- 67%	-30% --- 30%
ELPLU04 (Short)	V12H004U04	0.87 - 1.05	-67% --- 67%	-30% --- 30%

(1) Altura desde el techo hasta la parte inferior del proyector:

1.249 m

(2) Altura desde la parte superior de la pantalla a la parte inferior del proyector: 0.061 m

(3) Altura desde el suelo hasta la parte superior del proyector: 3.407 m

(4) Distancia de proyección (desde pantalla al objetivo): 1.480 m

(5) Desde la pantalla al proyector: 1.148 m

(6) Altura desde el techo hasta la parte superior de la pantalla: 1.680 m

(7) Desde el suelo a la parte inferior de la pantalla: 1.193 m

(8) Tamaño de la pantalla (ancho x alto): 4.190 x 2.619 m

(9) Tamaño de la pantalla (diagonal): 194.53 inch

Desplazamiento del objetivo (vertical): -50%

Desplazamiento del objetivo (horizontal): 0%

Configuración básica

Tamaño de la habitación

Anchura 4.290 m

Altura 5.000 m

Profundidad 3.654 m

Posición

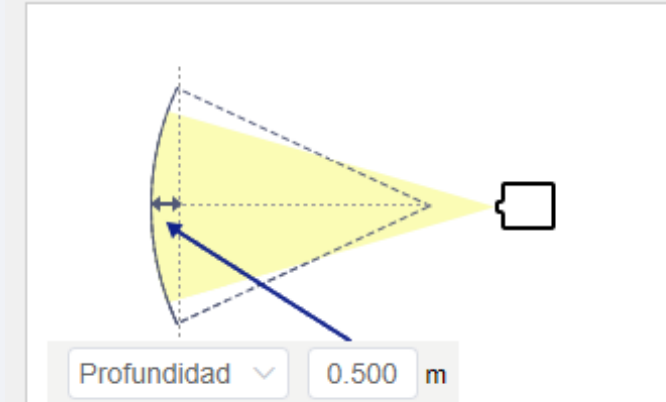
Toque de un dedo

Unidades

Forma de la pantalla

Forma de la pantalla

Forma de la curva



Tamaño de la pantalla

Relación de aspecto

Altura



Posición de la pantalla

Desde el suelo a la parte inferior de la pantalla

Compensación

Distancia de proyección

Desde la pantalla al objetivo

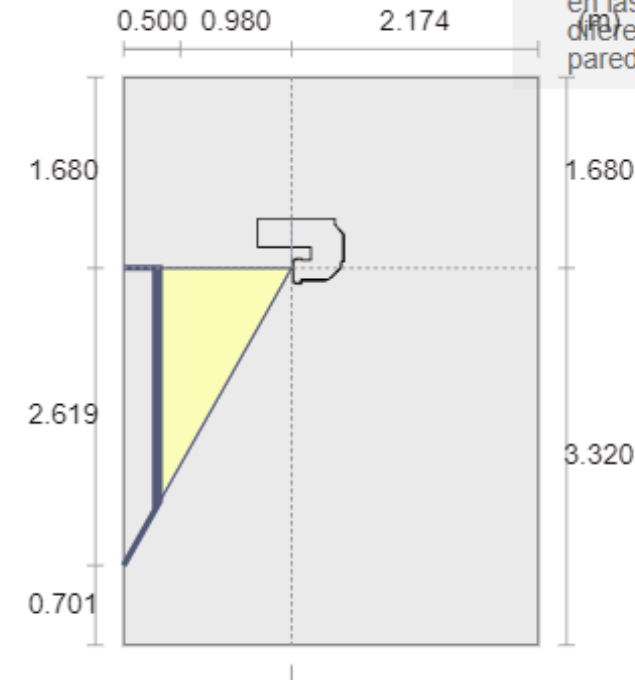
View

Vista lateral

Cambio de la posición del proyector

Rango disponible

El proyección brilla en las paredes diferentes desde la pared frontal

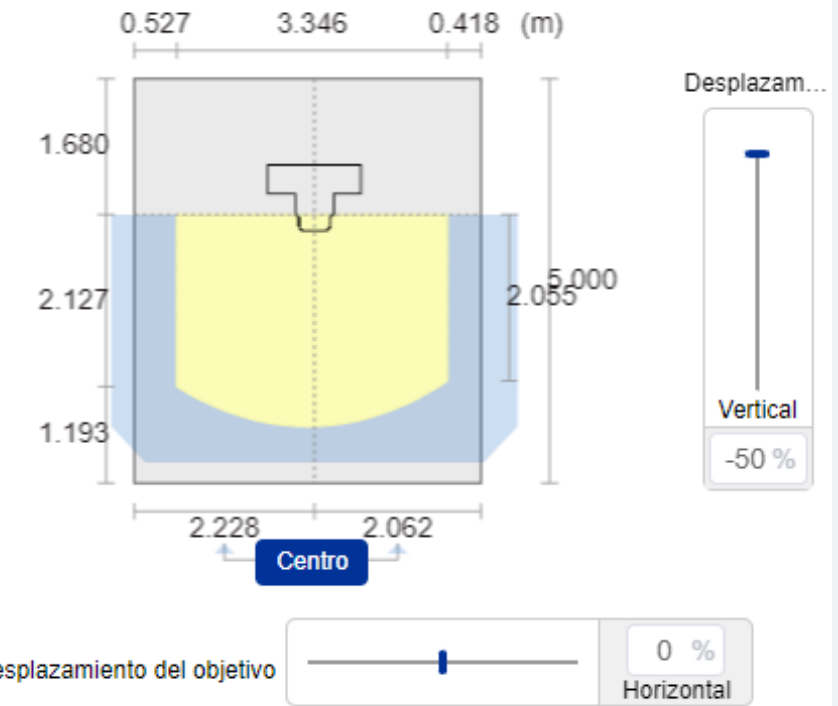


Vista frontal

Cambio de la posición del proyector

Cambio de la posición de la pantalla

Distancia de desplazamiento del objetivo

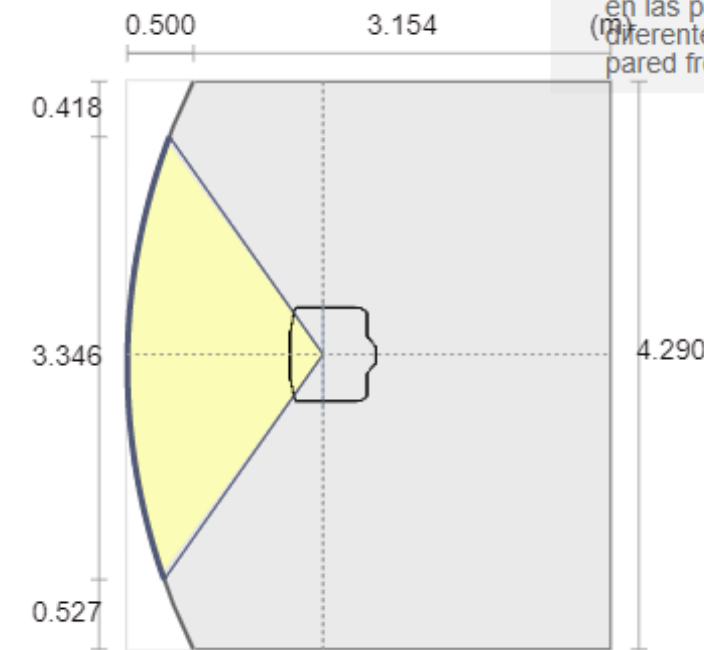


Vista superior

Cambio de la posición del proyector

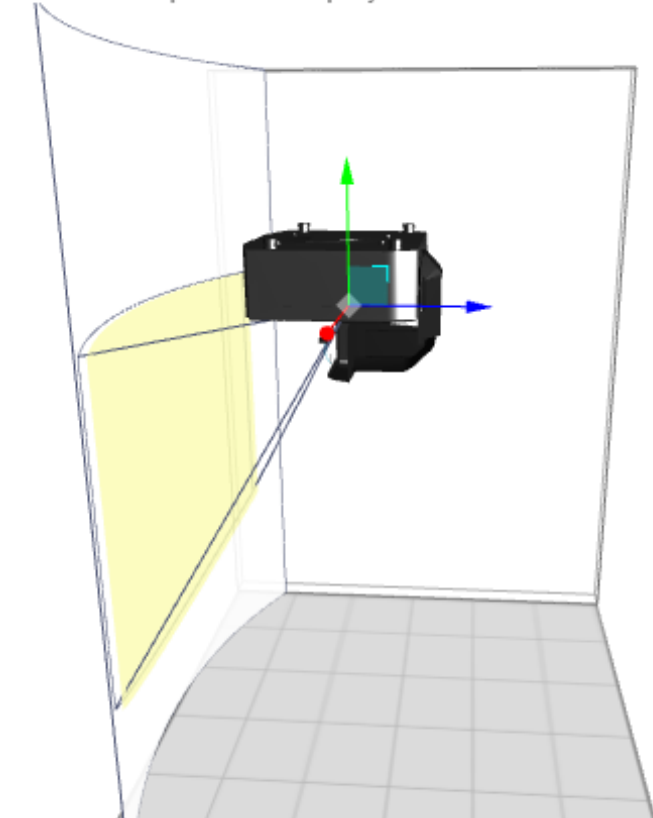
Rango disponible

El proyección brilla en las paredes diferentes desde la pared frontal



Vista 3D

Cambio de la posición del proyector



Información orientativa de cálculos y no exacta de cálculos de proyección.

Nombre del modelo

EB-L20000U

Brillo: 20000lm

Brillo (reducido por el objetivo): 16600lm

Resolución: WUXGA

Peso: Approx. 109.3 lbs. / 49.6 kg



Objetivos (10 modelo)

Cambio de visualización

Información sobre las e...

Objetivos	Código V	Relación de pr...	Desplazamien...	Desplazamien...
<input checked="" type="radio"/> ELPLX02 (UST)	V12H004X02	0.35	45% --- 70%	-15% --- 15%
<input type="radio"/> ELPLX02S (UST)	V12H004X0B	0.35	45% --- 70%	-15% --- 15%
<input type="radio"/> ELPLU03S (Short)	V12H004UA3	0.48 - 0.57	-24% --- 24%	-10% --- 10%
<input type="radio"/> ELPLU04 (Short)	V12H004U04	0.64 - 0.77	-60% --- 60%	-18% --- 18%
<input type="radio"/> ELPLW08 (Short)	V12H004W08	0.86 - 1.21	-60% --- 60%	-18% --- 18%

Posición del proyector

(1) Altura desde el techo hasta la parte inferior del proyector:

0.624 m

(2) Altura desde la parte superior de la pantalla a la parte inferior del proyector: 1.113 m

(3) Altura desde el suelo hasta la parte superior del proyector:

3.912 m

(4) Distancia de proyección (desde pantalla al objetivo): 1.488 m

m

(5) Desde la pantalla al proyector: 0.983 m

(6) Altura desde el techo hasta la parte superior de la pantalla: 1.737 m

(7) Desde el suelo a la parte inferior de la pantalla: 0.611 m

(8) Tamaño de la pantalla (ancho x alto): 4.244 x 2.653 m

(9) Tamaño de la pantalla (diagonal): 197.04 inch

Ajuste del proyector

Desplazamiento del objetivo (vertical): -70%

Desplazamiento del objetivo (horizontal): 0%

Configuración básica

Tamaño de la habitación

Anchura 4.290 m

Altura 5.000 m

Profundidad 3.654 m

Posición

Toque de un dedo

Unidades

Tamaño de la pantalla

Relación de aspecto

Diagonal

197.04

100 1000

Posición de la pantalla

Desde el suelo a la parte inferior de la pantalla

0.611 m

Compensación

0.000 m

Distancia de proyección

Desde la pantalla al objetivo

1.488 m

1.488

1.488 0.739 7.691

Configuración avanzada

Ángulo del proyector

Indicar la posición de la pantalla

Ángulo vertical 0 °

Ángulo horizontal 0 °

Ajuste de la luz ambiental

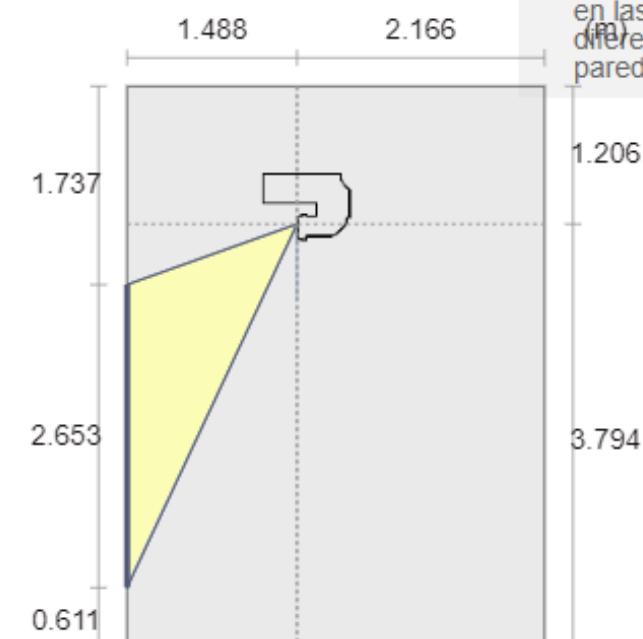
View

Vista lateral

Cambio de la posición del proyector

Rango disponible

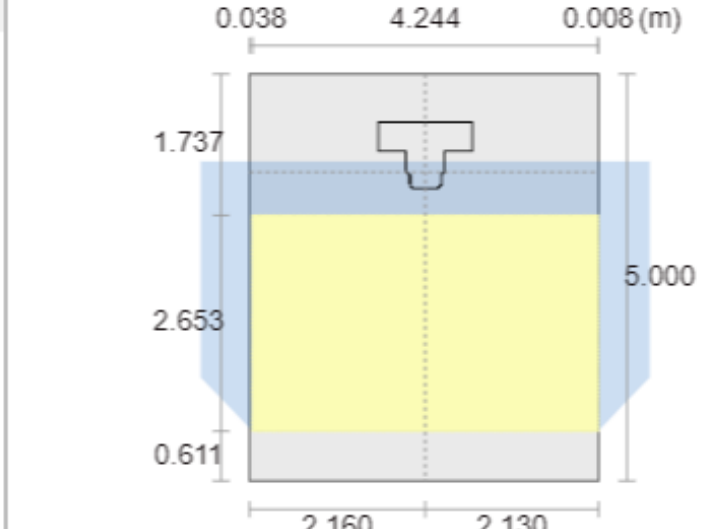
El proyección brilla en las paredes diferentes desde la pared frontal



Vista frontal

Cambio de la posición del proyector

Distancia de desplazamiento del objetivo



Desplazamiento del objetivo

0 %

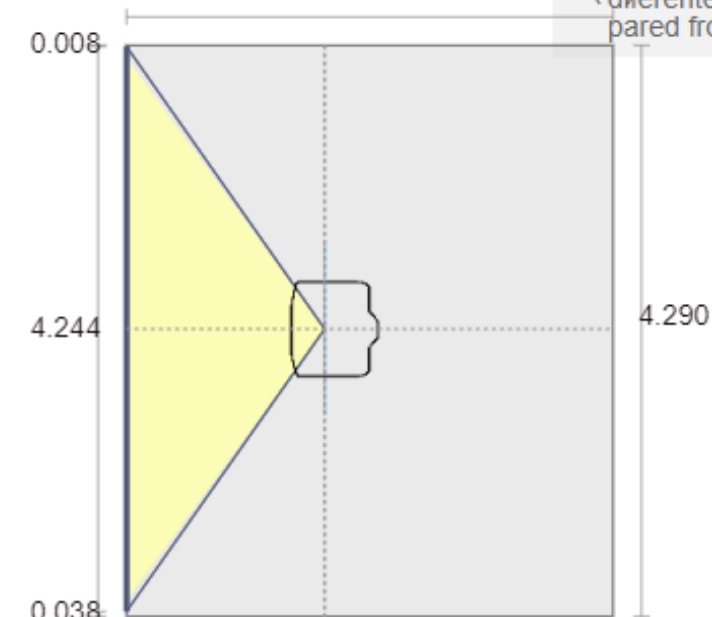
Horizontal

Vista superior

Cambio de la posición del proyector

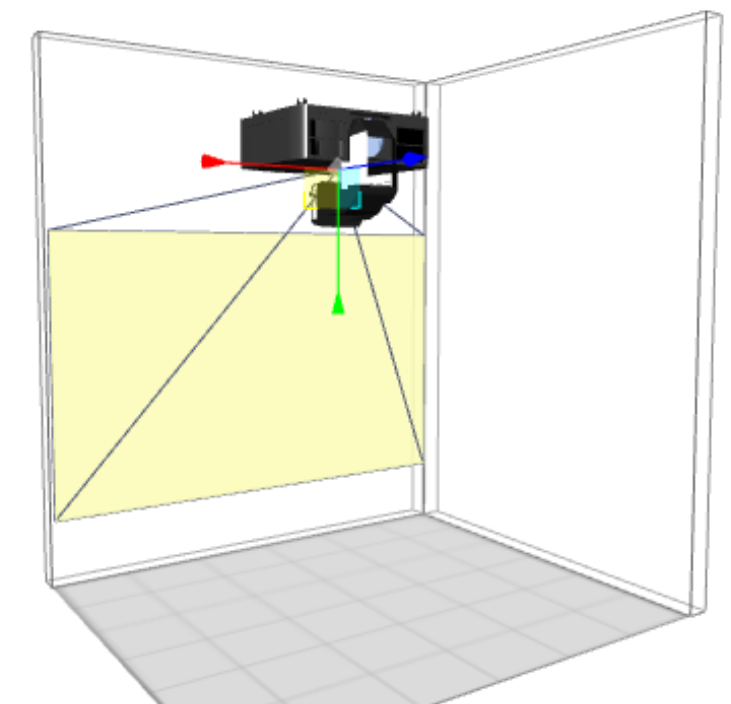
Rango disponible

El proyección brilla en las paredes diferentes desde la pared frontal



Vista 3D

Cambio de la posición del proyector



Información orientativa de cálculos y no exacta de cálculos de proyección.

Objetivos (10 modelo) Cambio de visualización Información sobre las e...

Objetivos	Código V	Relación de pr...	Desplazamien...	Desplazamien...
<input checked="" type="radio"/> ELPLU03S (Short)	V12H004UA3	0.48 - 0.57	-24% --- 24%	-10% --- 10%
<input type="radio"/> ELPLU04 (Short)	V12H004U04	0.64 - 0.77	-60% --- 60%	-18% --- 18%
<input type="radio"/> ELPLW08 (Short)	V12H004W08	0.86 - 1.21	-60% --- 60%	-18% --- 18%
<input type="radio"/> ELPLW06 (Short)	V12H004W06	1.19 - 1.62	-60% --- 60%	-18% --- 18%
<input type="radio"/> ELPLM15 (Middle)	V12H004M0F	1.57 - 2.56	-60% --- 60%	-18% --- 18%

Posición del proyector

- (1) Altura desde el techo hasta la parte inferior del proyector: 1.837 m
 - (2) Altura desde la parte superior de la pantalla a la parte inferior del proyector: 1.685 m
 - (3) Altura desde el suelo hasta la parte superior del proyector: 4.978 m
 - (4) Distancia de proyección (desde pantalla al objetivo): 3.744 m
 - (5) Altura desde el techo hasta la parte superior de la pantalla: 0.151 m
 - (6) Desde el suelo a la parte inferior de la pantalla: 3.304 m
 - (7) Tamaño de la pantalla (ancho x alto): 5.672 x 3.545 m
 - (8) Tamaño de la pantalla (diagonal): 263.33 inch
- Ajuste del proyector**
- Desplazamiento del objetivo (vertical): 0%
 - Desplazamiento del objetivo (horizontal): 0%

Configuración básica

Tamaño de la habitación

Anchura 10.000 m

Altura 7.000 m

Profundidad 10.000 m

Posición: Techo

Toque de un dedo: DESACTIVADO

Unidades: Metro

Tamaño de la pantalla

Relación de aspecto: 16:10

Anchura: 5.672 m

1.723 21.539

Posición de la pantalla

Desde el suelo a la parte inferior de la pantalla: 3.304 m

Compensación: 0.000 m

Distancia de proyección

Desde la pantalla al objetivo: 3.744 m

1.111 4.496 17.175

Configuración avanzada

Ángulo del proyector: ^

Indicar la posición de la pantalla: OFF

Ángulo vertical: OFF 0 °

Ángulo horizontal: OFF 0 °

Ajuste de la luz ambiental: ^

View

Vista lateral

Cambio de la posición del proyector

Rango disponible

El proyección brilla en las paredes diferentes desde la pared frontal

Vista frontal

Cambio de la posición del proyector

Cambio de la posición de la pantalla

Distancia de desplazamiento del objetivo

Vista superior

Cambio de la posición del proyector

Rango disponible

El proyección brilla en las paredes diferentes desde la pared frontal

Vista 3D

Cambio de la posición del proyector

Información orientativa de cálculos y no exacta de cálculos de proyección.

Nombre del modelo



EB-G7200W

Brillo: 7500lm

Brillo (reducido por el objetivo): 6500lm

Resolución: WXGA

Peso: Approx. 28.4 lbs. / 12.9 kg

Objetivos	Código V	Relación de pr...	Desplaza
ELPLU03S (Short)	V12H004UA3	0.65 - 0.78	-67% ---
ELPLU04 (Short)	V12H004U04	0.87 - 1.05	-67% ---
ELPLU02 (Short)	V12H004U02	0.87 - 1.05	-67% ---
ELPLR04 (Rear)	V12H004R04	0.95	0% --- 0%
ELPLW05 (Short)	V12H004W05	1.04 -1.46	-67% ---

Posición del proyector

- (1) Altura desde el suelo hasta el pie del proyector: 2.712 m
- (2) Altura desde la parte inferior de la pantalla al pie del proyector: 1.788 m
- (3) Distancia de proyección (desde pantalla al objetivo): 2.053 m
- (4) Altura desde el techo hasta la parte superior de la pantalla: 1.396 m
- (5) Desde el suelo a la parte inferior de la pantalla: 0.924 m
- (6) Tamaño de la pantalla (ancho x alto): 4.288 x 2.680 m
- (7) Tamaño de la pantalla (diagonal): 199.08 inch

Ajuste del proyector

Desplazamiento del objetivo (vertical): -24%

Desplazamiento del objetivo (horizontal): 0%

Configuración básica

Tamaño de la habitación

Anchura 4.290 m

Altura 5.000 m

Profundidad 3.654 m

Posición: Escritorio

Toque de un dedo: DESACTIVADO

Unidades: Metro

Tamaño de la pantalla

Relación de aspecto: 16:10

Diagonal: 199.08 inch

80 1000

Posición de la pantalla

Desde el suelo a la parte inferior de la pantalla: 0.924 m

Compensación: 0.000 m

Distancia de proyección

Desde la pantalla al objetivo: 2.053 m

2.053 2.474 0.804 12.559

Configuración avanzada

Ángulo del proyector: ^

Indicar la posición de la pantalla: OFF

Ángulo vertical: OFF 0 °

Ángulo horizontal: OFF 0 °

Ajuste de la luz ambiental: ^

View

Vista lateral

Cambio de la posición del proyector

Rango disponible

El proyección brilla en las paredes diferentes desde la pared frontal

2.053 1.601

1.396 2.093

2.680 2.907

0.924 0.421

Vista frontal

Cambio de la posición del proyector

Cambio de la posición de la pantalla

Distancia de desplazamiento del objetivo

0.005 4.285 (m)

1.396 5.000

2.680 2.676

0.924 2.149 2.141

Centro

Desplazamiento del objetivo: 0 %

Vertical: -24 %

Horizontal

Vista superior

Cambio de la posición del proyector

Rango disponible

El proyección brilla en las paredes diferentes desde la pared frontal

3.654

4.285 4.290

0.005

Vista 3D

Cambio de la posición del proyector

Información orientativa de cálculos y no exacta de cálculos de proyección.

Nombre del modelo



EB-G7200W

Brillo: 7500lm

Brillo (reducido por el objetivo): 6500lm

Resolución: WXGA

Peso: Approx. 28.4 lbs. / 12.9 kg

	Objetivos	Código V	Relación de pr...	Despl
<input checked="" type="radio"/>	ELPLM08 (Middle)	V12H004M08	1.44 - 2.32	-67%
<input type="radio"/>	ELPLW06 (Short)	V12H004W06	1.62 - 2.22	-67%
<input type="radio"/>	ELPLW04 (Wide)	V12H004W04	1.62 - 2.22	-67%
<input type="radio"/>	ELPLM09 (Middle)	V12H004M09	2.16 - 3.48	-67%
<input type="radio"/>	ELPLM15 (Middle)	V12H004M0F	2.16 - 3.48	-67%

Posición del proyector

(1) Altura desde el techo hasta la parte inferior del proyector:

3.335 m

(2) Altura desde la parte superior de la pantalla a la parte inferior del proyector: 3.038 m

(3) Altura desde el suelo hasta la parte superior del proyector:

3.480 m

(4) Distancia de proyección (desde pantalla al objetivo): 14.627 m

(5) Altura desde el techo hasta la parte superior de la pantalla:

0.392 m

(6) Desde el suelo a la parte inferior de la pantalla: 0.454 m

(7) Tamaño de la pantalla (ancho x alto): 9.999 x 6.250 m

(8) Tamaño de la pantalla (diagonal): 464.25 inch

Ajuste del proyector

Desplazamiento del objetivo (vertical): 0%

Desplazamiento del objetivo (horizontal): 0%

Posición: Techo

Toque de un dedo: DESACTIVADO

Unidades: Metro

Tamaño de la pantalla:

Relación de aspecto: 16:10

Anchura: 9.999 m

Posición de la pantalla:

Desde el suelo a la parte inferior de la pantalla: 0.454 m

Compensación: 0.000 m

Distancia de proyección:

Desde la pantalla al objetivo: 14.627 m

Configuración avanzada

Ángulo del proyector:

Indicar la posición de la pantalla: OFF

Ángulo vertical: OFF 0°

Ángulo horizontal: OFF 0°

Ajuste de la luz ambiental:

Aplicación:

View

Vista lateral

Cambio de la posición del proyector

Rango disponible

El proyección brilla en las paredes diferentes desde la pared frontal

Vista frontal

Cambio de la posición del proyector

Cambio de la posición de la pantalla

Distancia de desplazamiento del objetivo

Vista superior

Cambio de la posición del proyector

Rango disponible

El proyección brilla en las paredes diferentes desde la pared frontal

Vista 3D

Cambio de la posición del proyector

Información orientativa de cálculos y no exacta de cálculos de proyección.

Nombre del modelo



EB-L720U

Brillo: 7000lm

Resolución: WUXGA

Peso: Approx. 17.2 lbs. / 7.8kg

[Información sobre las especificaciones](#)

Óptica integrada

- Posición del proyector
- (1) Altura desde el techo hasta la parte inferior del proyector: 0.381 m
- (2) Altura desde la parte superior de la pantalla a la parte inferior del proyector: 0.168 m
- (3) Altura desde el suelo hasta la parte superior del proyector: 6.485 m
- (4) Distancia de proyección (desde pantalla al objetivo): 14.757 m
- (5) Altura desde el techo hasta la parte superior de la pantalla: 0.214 m
- (6) Desde el suelo a la parte inferior de la pantalla: 0.056 m
- (7) Tamaño de la pantalla (ancho x alto): 10.770 x 6.731 m
- (8) Tamaño de la pantalla (diagonal): 500.00 inch
- Ajuste del proyector
- Desplazamiento del objetivo (vertical): N/A
- Desplazamiento del objetivo (horizontal): N/A

Configuración básica

Tamaño de la habitación

Anchura: 12.000 m

Altura: 7.000 m

Profundidad: 24.000 m

Posición: Techo

Toque de un dedo: DESACTIVADO

Unidades: Metro

Tamaño de la pantalla

Relación de aspecto: 16:10

Anchura: 10.770 m

Altura: 6.731 m

Posición de la pantalla

Desde el suelo a la parte inferior de la pantalla: 0.056 m

Compensación: 0.000 m

Distancia de proyección

Desde la pantalla al objetivo: 14.757 m

Configuración avanzada

Ángulo del proyector: ^

Indicar la posición de la pantalla: OFF

View

Vista lateral

Cambio de la posición del proyector

Rango disponible

El proyección brilla en las paredes diferentes desde la pared frontal

0.214, 6.731, 0.056, 14.757, 9.243, 0.455, 6.545, 9.080 (m)

Vista frontal

Cambio de la posición del proyector

Cambio de la posición de la pantalla

Distancia de desplazamiento del objetivo

0.432, 10.770, 0.799 (m)

0.214, 6.731, 0.056, 7.000

5.817, 6.183, Centro

Desplazamiento del objetivo: 0 %

Vertical

Horizontal

Vista superior

Cambio de la posición del proyector

Rango disponible

El proyección brilla en las paredes diferentes desde la pared frontal

24.000 (m)

0.799, 10.770, 0.432, 12.000

Vista 3D

Cambio de la posición del proyector

Información orientativa de cálculos y no exacta de cálculos de proyección.



Reservas y presupuestos

Carme Ortega

+34 629 40 55 82

+34 93 112 01 56

produccion@masqueproyectores.com

carme.od@masqueproyectores.com

MASQUEPROYECTORES

- Disponemos de un catálogo muy dinámico de proyectores, puesto que constantemente estamos renovando nuestro stock.
- Reserva con el máximo de antelación, hay fechas que es una locura y el stock se reduce en épocas de eventos.
- Somos Epson Partners.
- Epson es la marca que más recomendamos dada su tecnología avanzada en proyección, muy valorada por los entornos artísticos, pues permiten ser fotografiados sin el molesto efecto de la falsa interferencia.